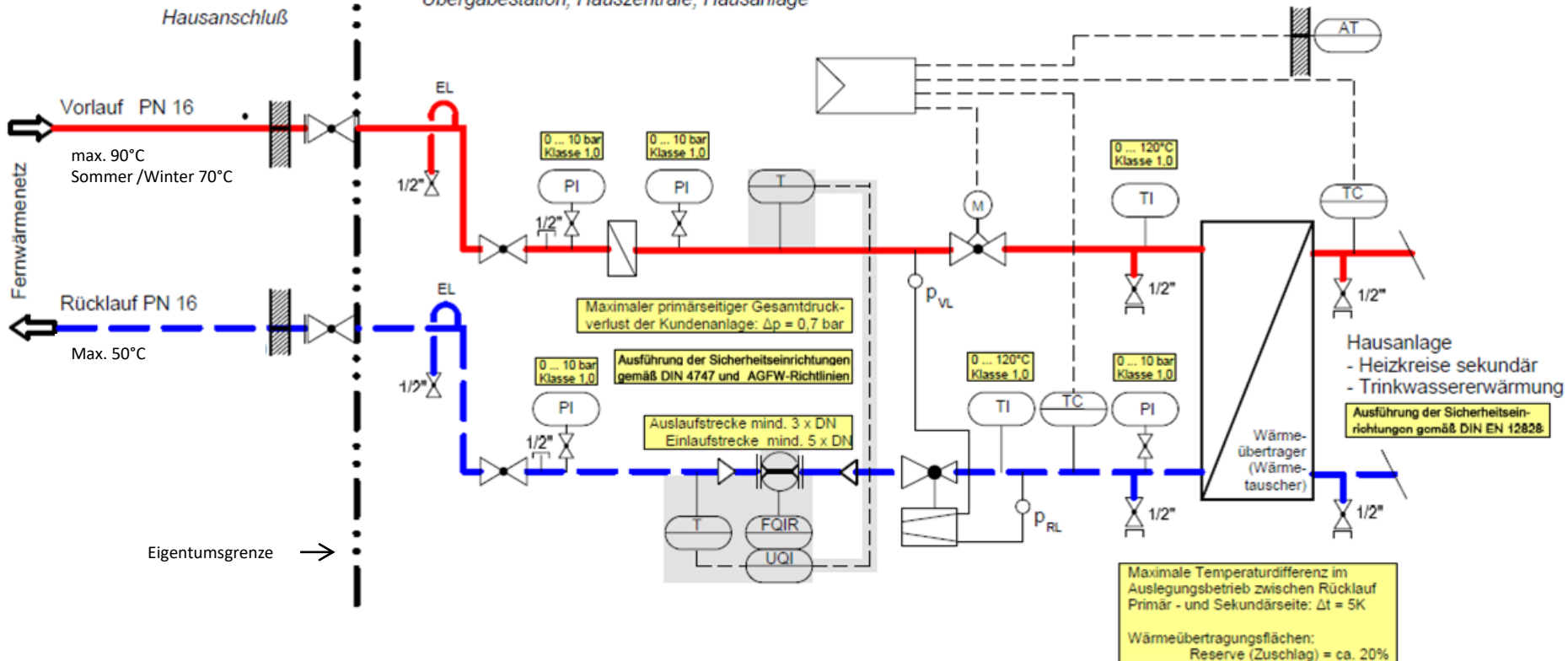


Stadtwerke Neustadt
an der Weinstraße GmbH

Hausanschluß

Kundenanlage

Übergabestation, Hauszentrale, Hausanlage



LEGENDE

Beistellung Wärmemengenzähler: SWN
Eigentum und Verfügungsgewalt: SWN
Wartung: SWN

Vorgaben zu Auslegung und Ausrüstung

Wärmemengenzähler mit Rechenwerk

Schmutzfänger

Absperrventil

mechanischer Differenzdruckmengenregler
Eigentum, Wartung: Kunde
Verfügungsgewalt: SWN

Regelventil mit elektrischem Stellantrieb mit Sicherheitsfunktion (stromlos 'ZU')

Änderung Rohrennweite

Anschluß Steuerleitung
Fernheizungsregelung

Prüfstutzen mit 1/2" Innengewinde

EL Entlüftung Hochpunkte

FE-Hahn mit Blindkappe (für Entleeren und Spülen)

PI Manometer (örtlich)

TI Thermometer (örtlich)

T Temperaturmessung (fern)

TC Temperaturfühler für Anlagenregelung

AT Außentemperaturfühler