

Technische Anschlussbedingungen Fernwärme

(TAB Fernwärme)

für den Anschluss an
Heizwasser-Fernwärmenetze
Nord, Süd und Speyerdorfer Straße
der
Stadtwerke Neustadt an der Weinstraße GmbH

1. Anwendung, Geltungsbereich	3
2. Daten Fernwärmeversorgung	4
2.1 Wärmeträger	4
2.2 Auslegungsdaten Fernwärmenetze SWN	4
3. Anschluss an Fernwärmenetze	5
3.1 Abstimmungsgespräche	5
3.2 Anmeldung, Einzureichende Unterlagen	5
3.3 Änderungen am Fernwärmeanschluss	6
3.4 Unterbrechung der Wärmeversorgung	6
4. Hausanschlussleitung	7
5. Hausanschlussraum, Hausanschlusswand	8
6. Hausstation	9
6.1 Übergabestation	9
6.2 Hauszentrale	10
7. Hausanlage	10
8. Inbetriebnahme	11
9. Verwendete Abkürzungen	12
Anlage zur TAB	12

1. Anwendung, Geltungsbereich

Um eine sichere, störungsfreie und wirtschaftliche Wärmeversorgung zu gewährleisten, legen die Stadtwerke Neustadt an der Weinstraße GmbH (nachfolgend SWN genannt) für Auslegung, Anschluss und Betrieb von Kundenanlagen an Fernwärmeversorgungsnetzen der SWN nachfolgende ‚Technische Anschlussbedingungen Fernwärme‘ (nachfolgend TAB genannt) fest.

Grundlage dieser TAB ist §17 der Verordnung über Allgemeine Bedingungen für die Versorgung mit Fernwärme (AVBFernwärmeV) des Bundesministerium für Wirtschaft vom 20.06.1980 (BGBl. I S. 742) einschließlich der Änderungen in der jeweils gültigen Fassung.

Die TAB ist Bestandteil des zwischen Kunden und SWN abgeschlossenen Wärmeversorgungsvertrages.

Der Kunde ist verpflichtet, die erforderlichen Arbeiten durch einen qualifizierten Fachbetrieb durchführen zu lassen, der Mitglied der Industrie- und Handelskammer oder in der Handwerksrolle der Handelskammer eingetragen ist. Die Einhaltung der einschlägigen technischen und sicherheitstechnischen Vorschriften und der gesetzlichen Bestimmungen für Ausrüstung, Errichtung und Betrieb der Kundenanlage obliegt dem Kunden und werden von den SWN vorausgesetzt.

Der Kunde ist verpflichtet, für Arbeiten an seiner Anlage den dafür vorgesehenen Fachbetrieben diese TAB nachweislich zur Kenntnis zu geben. Für die Fachbetriebe ist diese TAB verbindlich.

Geltende Gesetze, Verordnungen, Normen und Vorschriften bleiben von dieser TAB unberührt.

Entspricht die Kundenanlage nicht den gesetzlichen oder behördlichen Bestimmungen oder den Vorgaben dieser TAB, können die SWN die Wärmeversorgung der Kundenanlage verweigern oder einstellen, bis die vorhandenen Mängel beseitigt worden sind.

Bestehen bei Anwendung der TAB Fragen oder Unklarheiten, so müssen diese vor Ausführung der Kundenanlage mit den SWN besprochen und abgeklärt werden.

Diese TAB gilt ab dem 16.09.2024 und ersetzt alle vorherigen Ausgaben.

2. Daten Fernwärmeversorgung

2.1 Wärmeträger

Als Wärmeträger wird in den primärseitigen Fernwärmenetzen der SWN aufbereitetes Wasser eingesetzt, das zusätzlich Konditionierungsmittel zur Sauerstoffbindung und für Korrosionsschutz enthält.

Das primärseitige Fernwärmewasser ist Eigentum der SWN und darf weder verunreinigt, verändert noch entnommen werden. Ein Ablassen geringer Mengen bei Wartungs- oder Reparaturarbeiten ist zulässig.

Das primärseitige Fernwärmewasser darf niemals mit Trinkwasser in Kontakt kommen oder in Rohrleitungssysteme gelangen, die zur Trinkwasserversorgung verwendet werden oder genutzt werden könnten.

Eine Analyse des Fernwärmewassers wird auf Verlangen zur Verfügung gestellt.

2.2 Auslegungsdaten Fernwärmenetze SWN

- Nenndruck Primärnetze PN 16
- Maximaler Betriebsüberdruck (Störfall) 10 bar_(ü)
- Maximaler Betriebsüberdruck (Normalbetrieb) 6 bar_(ü)
- Maximal mögliche Vorlauftemperatur. 90°C
- Betriebsvorlauftemperatur Winter (max.) 88°C
- Betriebsvorlauftemperatur Sommer (min.) 70°C
(Heizkurve der Vorlauftemperatur siehe Abbildung 1)
- Rücklauftemperatur Neuanlagen (max.) 55°C
- Rücklauftemperatur Altanlagen (max.) 60°C

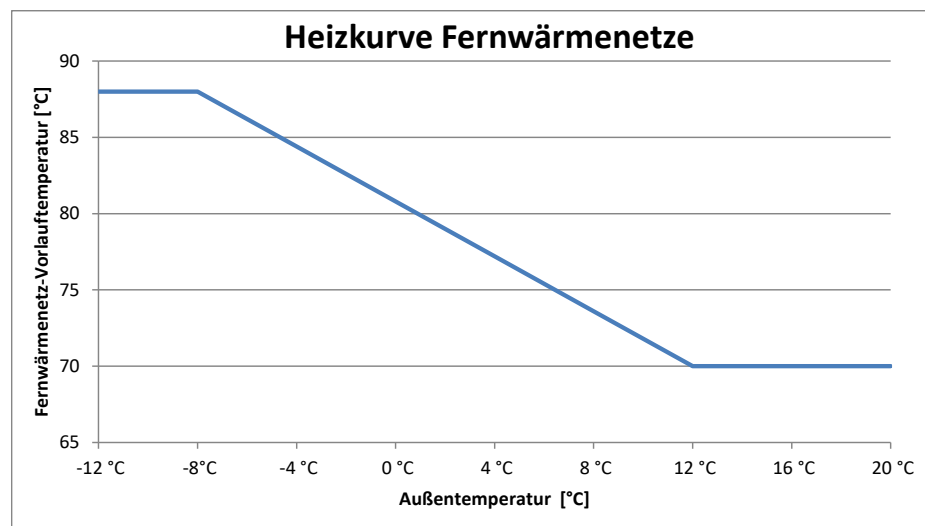


Abb. 1 Heizkurve Fernwärmenetze der Stadtwerke Neustadt an der Weinstraße GmbH Regelbetrieb

3. Anschluss an Fernwärmenetze

3.1 Abstimmungsgespräche

Die SWN stehen zu Informations- und Beratungsgesprächen für Neuanschluss oder bei Änderung/ Sanierung eines bestehenden Fernwärmeanschlusses zur Verfügung.

3.2 Anmeldung, einzureichende Unterlagen

- (1) Für eine **Anfrage oder Anmeldung** zur Herstellung eines Hausanschlusses sind folgende Angaben erforderlich:
 - a) Standort des zu versorgenden Objektes
 - b) Lage des Hausanschlusses
 - c) Auftraggeber / Antragsteller
 - d) Grundstückseigentümer
 - e) geplanter Termin der Inbetriebnahme der Wärmeversorgung
 - f) Kurzbeschreibung Abnehmertyp (z.B. Reihenhaus, Anzahl Wohneinheiten, Gewerbebetrieb usw.)
 - g) Maximaler Wärmeleistungsbedarf (Anschlusswert)

Für die Errichtung oder Änderung eines Hausanschlusses sind weitere Unterlagen und Angaben erforderlich:

- (2) **Angaben zu Wärmeleistung und Gebäude**

- a) zu beheizende Wohn- und Nutzfläche [m²] / umbauter Raum [m³]
- b) Gesamtwärmebedarf gemäß DIN EN 12831
- c) Systemtemperaturen des Fernwärmeanschlusses
- d) Angaben zur Trinkwassererwärmung
 - i) Wärmebedarf
 - ii) Systemtemperaturen für Beheizung
- e) Wärmebedarf und Systemtemperaturen zu sonstigen Verbrauchern wie z.B. Prozesswärmebedarf

- (3) **Schaltschema Hausstation**

Mindestens 4 Wochen vor Beginn der Installationsarbeiten muss die geplante Kundenanlage mit den SWN verbindlich abgestimmt sein. Ein durch Fachplaner oder Fachbetrieb erstelltes Schaltschema mit allen Ausrüstungen und Messstellen der Hausstation einschließlich Dimensionierungs-, Auslegungs- und Leistungsangaben ist einzureichen. Die Vorgaben für Ausführung und Auslegung der Übergabestation aus dieser TAB sind zu beachten und im Schaltschema zu benennen. Das abgestimmte Schaltschema wird Bestandteil des Wärmeliefervertrages.

(4) **Lage- und Baupläne**

Für die Abstimmungen und Planungen zu Hausanschlussleitungen und Hausstation sind folgende Planunterlagen einzureichen:

- a) Aktueller Lageplan mit Verkehrswegen und Gebäudegrundriss (Maßstab 1:500 oder 1:1000)
- b) Gebäudegrundriss mit vollständiger Darstellung des Bereichs von Hauseinführung bis Hausanschlussraum einschließlich des Zugangs zum Hausanschlussraum (Maßstab 1:100)

Die Pläne sind so rechtzeitig einzureichen, dass die erforderlichen Abstimmungen und Planungen bis spätestens 3 Wochen vor Beginn der Installationsarbeiten abgeschlossen sind.

3.3 Änderungen am Fernwärmeanschluss

Sind im Zuge der Bauausführung oder während des Betriebs der Anlage Änderungen geplant, die einen Einfluss auf vertragliche Vereinbarungen wie

- Wärmeleistungsbedarf (Anschlusswert)
- maximaler Volumenstrom
- maximale Rücklauftemperatur

haben, so muss dies den SWN unverzüglich gemeldet werden, damit mögliche vertragliche Änderungen sowie technische Anpassungen zum erforderlichen Zeitpunkt erfolgen können.

3.4 Unterbrechung der Wärmeversorgung

Muss die Wärmeversorgung der Kundenanlage für geplante Wartungs- und Instandhaltungsarbeiten unterbrochen werden, so werden die SWN die betroffenen Kunden rechtzeitig informieren.

4. Hausanschlussleitung

- (1) Die Hausanschlussleitung stellt die Verbindung vom Fernwärmenetz der SWN zur Übergabestation dar. Sofern mit dem Kunden nichts anderes schriftlich vereinbart wurde, endet das Eigentum der SWN mit den Hauptabsperrarmaturen nach Gebäudeeintritt.
- (2) Die technische Auslegung und die Verlegung der Hausanschlussleitungen und der Hauptabsperrarmaturen nach Gebäudeeintritt erfolgen durch die SWN.
- (3) Die Verbindungsleitungen ab Eigentumsgrenze bis zur Übergabestation werden in gleicher Nennweite und Druckstufe wie die Hausanschlussleitungen durch den Kunden installiert. Als Rohrmaterial sind nahtlose oder geschweißte Stahlrohre nach DIN EN 10220-1 zu verwenden. Die Verbindungsleitungen sind nach Maßgabe der Energieeinsparverordnung mit einer Wärmedämmung zu versehen. Zwischen der Eigentumsgrenze und der Übergabestation mit Wärmemengenzählung dürfen keine Rohr-abzweige installiert sein.
- (4) Die Einführung der Hausanschlussleitungen in das Gebäude ist im Regelfall mittels wasserdichten und gasdichten Abdichtungen zwischen Fernwärmerohrleitung und Futterrohr (bei Mauerwerk) oder Kernbohrung (bei Beton) auszuführen.
- (5) Erfolgt eine Verlegung von Hausanschlussleitungen durch Brandschutzwände, muss der Kunde die SWN schriftlich darüber informieren!
- (6) Trassenführung und Lage der Durchbrüche sind zwischen Kunde und SWN gemeinsam abzustimmen.
- (7) Im Freibereich ist eine Überbauung der Hausanschlussleitungstrasse oder eine Bepflanzung mit tiefwurzelnden Gewächsen (tiefer 50 cm) nicht zulässig. Abweichungen davon müssen mit den SWN abgestimmt und schriftlich vereinbart werden.
- (8) Innerhalb von Gebäuden verlegte Hausanschlussleitungen dürfen weder verputzt, verkleidet, eingemauert noch einbetoniert werden. Sie müssen jederzeit kontrollierbar und zugänglich bleiben.
- (9) Die Hauptabsperrarmaturen nach Gebäudeeintritt sind Eigentum der SWN. Die Bedienung dieser Armaturen ist nur durch die SWN zulässig, ausgenommen in Notfällen. Im Notfall ist zuerst die Armatur im Vorlauf zu schließen, dann erst die Armatur im Rücklauf. Der Notfall muss den SWN umgehend gemeldet werden. Das Öffnen der Armaturen sowie die Wiederinbetriebnahme der Anlage erfolgt durch die SWN.

5. Hausanschlussraum, Hausanschlusswand

- (1) Im Hausanschlussraum sind die erforderlichen Mess-, Regel- und Betriebseinrichtungen der Hausstation zu installieren. Weitere Anschluss- und Betriebseinrichtungen können im Hausanschlussraum sein.
- (2) Lage, Abmessungen und Zugang sind mit den SWN abzustimmen.
- (3) Für die Ausführung des Hausanschlussraumes sind die Anforderungen der DIN 18012 zu beachten.
- (4) Für Ein- und Zweifamilienhäuser ist anstelle des Hausanschlussraumes auch eine Hausanschlusswand zulässig.
- (5) Der Hausanschlussraum muss verschließbar sein. Er darf kein Durchgang zu anderen Räumen sein. Ein sicherer Fluchtweg muss jederzeit gewährleistet sein.
- (6) Eine Zugangsmöglichkeit für Mitarbeiter der SWN oder deren Beauftragter muss stets problemlos möglich sein.
- (7) Der Hausanschlussraum muss eine Lüftungsmöglichkeit ins Freie haben. Der Raum muss frostfrei gehalten werden, die Raumtemperatur darf 30°C nicht überschreiten.
- (8) Die einschlägigen Vorschriften in Bezug auf Wärmedämmung, Schalldämmung und Brandschutz sind unbedingt einzuhalten.
- (9) Die Ausführung der Installationen muss den Unfallverhütungs- und Arbeitsschutzvorschriften entsprechen, vorgehaltene Arbeitsflächen für Wartung und Instandhaltung sind stets frei zu halten. Warn- und Hinweisschilder sind gut sichtbar zu montieren.
- (10) Die nach DIN 18015 Teil 1 erforderliche Potentialausgleichsschiene ist im Hausanschlussraum in Nähe des Starkstromanschlusses vorzusehen, die Erdungsfahne für den Fundamenterder ist dort anzuordnen.
- (11) Ausführung der Elektroinstallationen im Hausanschlussraum nach den DIN-VDE-Vorschriften für Nassräume. Für Kontroll-, Wartungs- und Instandhaltungsarbeiten muss im Raum ausreichende Beleuchtung sowie mindestens eine Schutzkontaktsteckdose vorhanden sein.
- (12) Zum Schutz gegen unbefugte Entnahme oder Nutzung von Fernwärmewasser müssen entsprechende Anlagenteile plombierbar sein. Verplombungen werden durch die SWN durchgeführt. Werden vom Kunden oder seinem Fachunternehmer fehlende Plomben festgestellt, so ist das den SWN unverzüglich mitzuteilen. Ein Entfernen von Plomben ist nicht zulässig, ausgenommen in Notfällen. Der Notfall muss den SWN umgehend gemeldet werden.
- (13) Beglaubigungs-, Eich- und Sicherungsstempel dürfen nicht beschädigt oder entfernt werden. Bei vorsätzlicher Entfernung oder Zerstörung von

Plomben oder Eichmarken sind die SWN berechtigt, die Anlage fristlos außer Betrieb zu nehmen.

6. Hausstation

Die Hausstation besteht aus der Übergabestation und der Hauszentrale. Übergabestation und Hauszentrale können baulich getrennt oder in einer Einheit als Kompaktstation angeordnet sein. Die Hausstation wird durch den Kunden errichtet und verbleibt sein Eigentum. Der Kunde ist für den ordnungsgemäßen Betrieb, Wartung und Instandhaltung der Hausstation verantwortlich.

6.1 Übergabestation

- (1) Die Übergabestation ist das Bindeglied zwischen der Hausanschlussleitung und der Hauszentrale. Sie dient zur Anpassung der Wärmelieferung hinsichtlich Druck, Temperatur und Volumenstrom sowie zur Messung der Wärmemenge. Die technische Ausführung muss gemäß den aktuell gültigen anerkannten Regeln der Technik erfolgen und ist in jedem Fall mit den SWN abzustimmen.
- (2) Der Anschluss an das Fernwärmenetz der SWN erfolgt mittels einer Übergabestation nach DIN 4747 Teil 1 mit ‚indirektem‘ Anschluss. Beim indirekten Anschluss sind das Heizwasser im Fernwärmenetz (Primärseite) und das Heizwasser der Hausanlage (Sekundärseite) durch einen Wärmeübertrager (Wärmetauscher) hydraulisch getrennt. Die Trinkwasserbereitung erfolgt in der Regel sekundärseitig. Im berechtigten Sonderfall kann in Absprache mit den SWN ein primärseitiger Anschluss abgestimmt und vertraglich vereinbart werden.
- (3) In der Anlage dieser TAB ist der schematische Aufbau der Übergabestation einschließlich grundsätzlicher Auslegungsvorgaben dargestellt.
- (4) Der maximal zulässige Druckverlust der Primärseite bei Nennleistung beträgt 0,7 bar.
- (5) Die Übergabestation ist primär- und sekundärseitig für die max. möglichen Drücke und Temperaturen auszulegen. Nenndruckstufe für die Primärseite ist PN 16.
- (6) Wärmeübertrager (Auslegung Primärseite)
 - a) Betriebsvorlauftemperatur Fernwärmeverlauf Winter: max. 88°C
 - b) Betriebsvorlauftemperatur Fernwärmeverlauf Sommer: min. 70°C
 - c) Auslegungstemperatur primärseitiger Rücklauf: maximal 5 K über sekundärseitiger Rücklauftemperatur
 - d) Maximal zulässige primärseitige Rücklauftemperatur beträgt 55°C für Neuanlagen und 60°C für Altanlagen.

- (7) Die SWN stellen einen geeichten Wärmemengenzähler, bestehend aus Volumenmessteil, Rechenwerk und Temperaturfühler mit Kabeln und Tauchhülsen bzw. Einbaustücken zum sachgemäßen Einbau in die Übergabestation zur Verfügung. Der Wärmemengenzähler verbleibt im Eigentum der SWN. Wartung und Nacheichungen erfolgen durch die SWN. Für das Volumenmessteil sind in der Übergabestation eine ungestörte Einlaufstrecke von mindestens 5 x DN und eine Auslaufstrecke von mindestens 3 x DN vorzusehen.
- (8) Die örtlichen Temperatur- und Druckanzeiger sind in Güteklasse 1 auszuführen.
- (9) Die erforderlichen Einstellungen des mechanischen Differenzdruckmengenreglers hinsichtlich Differenzdruck und Durchflussmenge erfolgt im Zuge der Inbetriebnahme durch die SWN. Einstellungen an diesem Regelventil dürfen nur durch die SWN durchgeführt werden.
- (10) Der Sollwert für die Rücklauf Temperaturbegrenzung im Fernwärmeregler wird durch die SWN vorgegeben und darf nach Eingabe durch das ausführende Fachunternehmen des Kunden nicht ohne Freigabe durch die SWN geändert werden.
- (11) Die Übergabestation ist an die Potentialausgleichsschiene anzuschließen.

6.2 Hauszentrale

- (1) Eine Temperaturabsicherung in der Hauszentrale gemäß DIN 4747 Teil 1 mit einem bauteilgeprüften Sicherheitstemperaturwächter (STW) ist erforderlich, wenn die zulässige Temperatur in der Hausanlage kleiner als die maximale Fernwärmenetz-Vorlauftemperatur ist.
- (2) Die Ausführung der Sicherheitseinrichtungen erfolgt gemäß DIN 4747 Teil 1 und DIN EN 12828.

7. Hausanlage

- (1) Die Hausanlage schließt an die Hauszentrale an. Sie umfasst alle über die Hausstation versorgten Beheizungssysteme einschließlich der Trinkwassererwärmungsanlage. Die Trinkwarmwasserbereitung erfolgt in der Regel sekundärseitig. Im berechtigten Sonderfall kann in Absprache mit den SWN ein primärseitiger Anschluss abgestimmt und vertraglich vereinbart werden. Die Anlagen müssen in Übereinstimmung mit den geltenden Gesetzen und Verordnungen, Normen, Vorschriften und Richtlinien ausgelegt und ausgeführt sein.
- (2) Das Wärmeverteilungssystem ist als Zweileiter-Netz auszuführen. Einrohrsysteme sind bei Neuanlagen nicht zugelassen.

- (3) Die Beheizungssysteme der Hausanlage müssen so ausgelegt und eingestellt sein, dass die erforderlichen Raum- und Trinkwarmwassertemperaturen bei den festgelegten Heizwasserdurchflussmengen und Temperaturen eingehalten werden und die vertragsgemäße maximal zulässige Fernwärmerücklauftemperatur nicht überschritten wird.
- (4) Raumlufttechnische Anlagen müssen hinsichtlich Auslegung, Regelung und Frostschutz so ausgeführt sein, dass die maximal zulässige Fernwärmerücklauftemperatur nicht überschritten wird.
- (5) Für eine ordnungsgemäße Funktion der Fernwärmeversorgung sowie zur Einhaltung der erforderlichen Netzurücklauftemperaturen ist eine hydraulische Einregelung der Verbraucherkreise der Hausanlage einschließlich der Trinkwassererwärmungssysteme erforderlich. Entsprechende Nachweise des ausführenden Fachunternehmens sind nach Inbetriebnahme der Hausanlage den SWN vorzulegen.

8. Inbetriebnahme

- (1) Vor der Inbetriebnahme sind die primärseitigen Installationen des Fernwärmesystems ab Erstabsperungen der SWN einschließlich der Übergabestation einer 24-stündigen Druckprobe zu unterziehen. Der Prüfdruck beträgt das 1,3-fache des maximalen Betriebsdrucks. Eine Bescheinigung der erfolgreichen Druckprüfung ist den SWN zu übergeben. Sie ist Voraussetzung für die Inbetriebnahme.
- (2) Für die Inbetriebnahme müssen Hausstation und Hausanlage betriebsfertig installiert und angeschlossen sein.
- (3) Die Inbetriebnahme der Hausstation erfolgt durch das ausführende Fachunternehmen des Kunden in Anwesenheit der SWN.
- (4) Die SWN werden im Zuge der Inbetriebnahme die in Abschnitt 6.1 beschriebenen Einstellungen vornehmen.
- (5) Die SWN werden im Zuge der Inbetriebnahme die Hauszentrale hinsichtlich der Übereinstimmung mit dem abgestimmten Schaltschema, der Einhaltung der sicherheitstechnischen Vorschriften sowie sonstiger Vorschriften aus dieser TAB überprüfen.
- (6) Der Kunde ist verpflichtet, festgestellte Mängel schnellstmöglich beheben zu lassen.
- (7) Bezüglich der Mängelfreiheit der Kundenanlagen übernehmen die SWN keine Haftung. Die im Zuge der Inbetriebnahme durch die SWN durchgeführte Überprüfung beschränkt sich auf die Feststellung von Fehlern, die sich durch Sichtprüfung und durchgeführte Messungen feststellen lassen.
- (8) Die Verantwortung der Sicherheit regelt §14 AVBFernwärmeV.

9. Verwendete Abkürzungen

AVBFernwärmeV	Verordnung über die allgemeinen Bedingungen für die Versorgung mit Fernwärme
bar	Druckeinheit (Absolutdruck; Luftdruck = 1 bar), hier Druckdifferenz
bar_(ü)	Druckeinheit (Überdruck; Luftdruck = 0 bar _(ü))
°C	Temperatureinheit (Grad Celsius)
DIN	Deutsches Institut für Normung e.V.
DN	Nenndurchmesser von Rohrleitungen und Bauteilen
K	Temperatureinheit (Kelvin), hier Temperaturdifferenz
PN	Nenndruck von Rohrleitungen und Bauteilen
SWN	Stadtwerke Neustadt an der Weinstraße GmbH
TAB	Technische Anschlussbedingungen Fernwärme der Stadtwerke Neustadt an der Weinstraße GmbH
VDE	Verband der Elektrotechnik

Anlage zur TAB

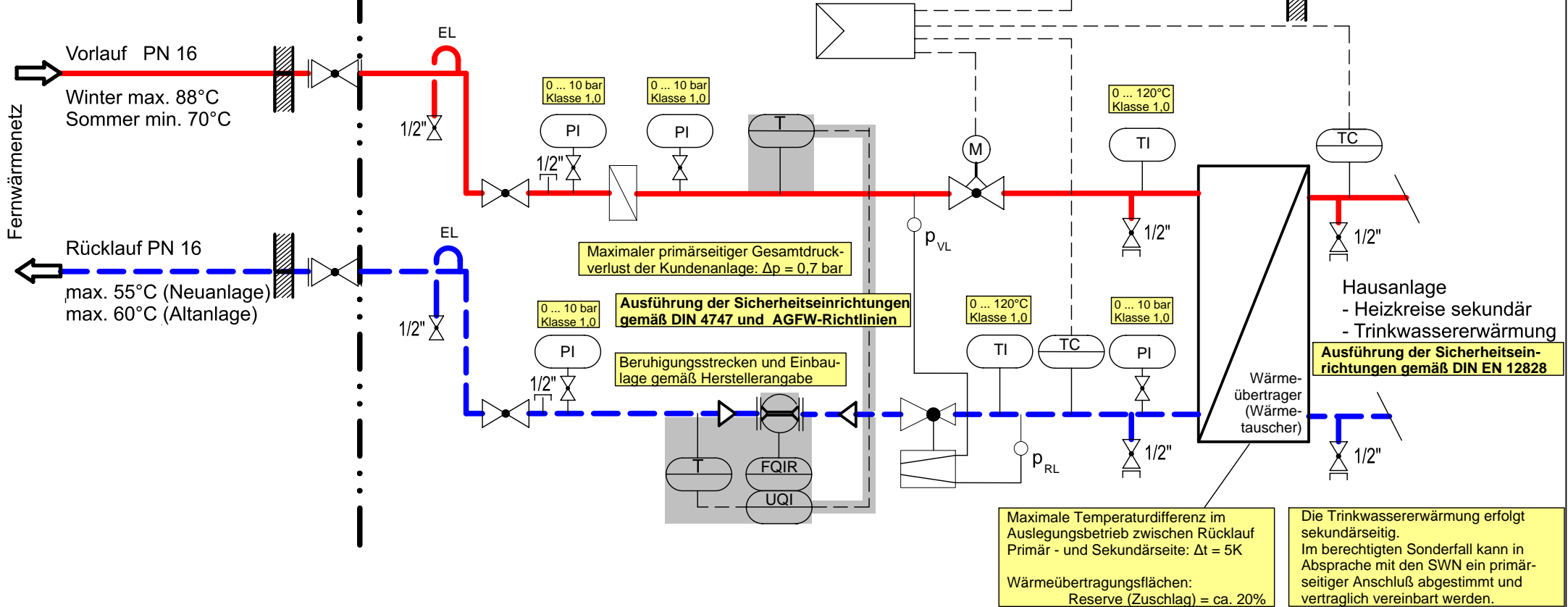
Anlage 1: Anschlussschema Wärmeübergabe Sept. 2024 Rev. 4

Stadtwerke Neustadt
an der Weinstraße GmbH

Hausanschluß SWN

Kundenanlage

Übergabestation, Hauszentrale, Hausanlage



LEGENDE

	Beistellung Wärmemengenzähler: SWN Eigentum und Verfügungsgewalt: SWN Wartung: SWN		Wärmemengenzähler mit Rechenwerk		mechanischer Differenzdruckmengenregler Eigentum, Wartung: Kunde Verfügungsgewalt: SWN		Anschluß Steuerleitung		PI Manometer (örtlich)
	Verbindliche Vorgaben zu Auslegung und Ausrüstung		Schmutzfänger		Regelventil mit elektrischem Stellantrieb mit Sicherheitsfunktion (stromlos 'ZU')		Fernheizungsregelung		TI Thermometer (örtlich)
			Absperrventil		Änderung Rohrinnweite		Prüfstutzen mit 1/2" Innengewinde		T Temperaturmessung (fern)
							EL Entlüftung Hochpunkte		TC Temperaturfühler für Anlagenregelung
							FE-Hahn mit Blindkappe (für Entleeren und Spülen)		AT Außentemperaturfühler

TAB Fernwärme
Anlage 1
Sept. 2024
Rev.4

Anschlussschema Wärmeübergabe